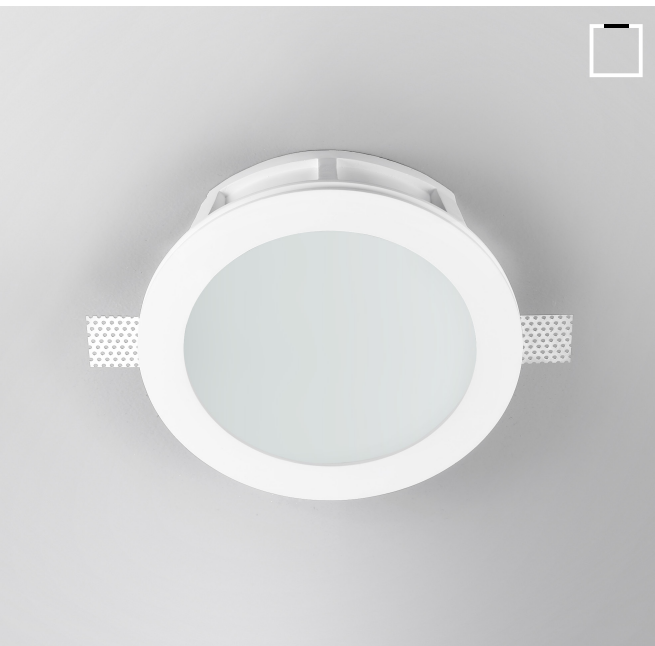


**Incasso in gesso fisso con vetro**  
**Fixed plaster recessed with Glass**  
**Feste Einbauleuchte in Gips mit Glas**  
**Empotrable en yeso fijo con vidrio**  
**Spots encastrés en gypse fixe avec verre**  
**ФИКСИРОВАННЫЙ ВСТРАИВАЕМЫЙ СВЕТИЛЬНИК ИЗ ГИПСА СО СТЕКЛОМ**



Energy Label available at [www.panzeri.it](http://www.panzeri.it)



### XGR1206 LED

Potenza assorbita apparecchio  
 Luminaire power consumption 20W  
 Flusso luminoso apparecchio  
 Luminaire luminous flux 1601 lm  
 3000K Ra 80 220-240V  
 €€ IP20

### XGR1206 LED-EM

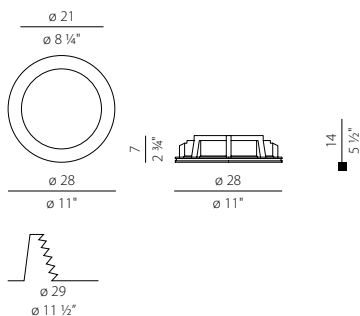
Potenza assorbita apparecchio  
 Luminaire power consumption 20W  
 Flusso luminoso apparecchio  
 Luminaire luminous flux 1601 lm  
 3000K Ra 80 220-240V + 1H/12H Emergency  
 €€ IP20

### XGR1206 FLUO

2 x 26W G24 q-3 220-240V   
 2 x 32/42W GX24 q-3/q-4 220-240V   
 €€ IP20

### XGR1206 FLUO-EM

2 x 26W G24 q-3 220-240V + 1H/12H Emergency  
 2 x 32/42W GX24 q-3/q-4 220-240V   
 €€ IP20



■ Minima altezza di ingombro dell'apparecchio (le quote minime del vano di incasso sono riportate sul foglio di istruzioni)

Minimum height of the appliance (see the minimum values for housing compartment in the instruction sheets)

Mindesthöhe des Gerätes (für die minimalwerte der Einbauöffnung siehe Montageanleitung)

Altura mínima de espacio de dispositivo (ver los valores mínimos de la corte de montaje en las hojas de instrucciones)

Hauteur minimume d'encombrement de l'appareil (voir les valeurs minimales du compartiment encastré dans les instructions d'installation)

МИНИМАЛЬНАЯ ГАБАРИТНАЯ ВЫСОТА ПРИБОРА (МИНИМАЛЬНЫЕ РАЗМЕРЫ НИШИ ДЛЯ ВСТРАИВАНИЯ УКАЗАНЫ В ИНСТРУКЦИИ ПО МОНТАЖУ)

■ Con struttura metallica.

With métal frame.

Mit Metallgehäuse.

Estructura con marco de métal.

Avec structure métallique.

С АРМАТУРОЙ ИЗ МЕТАЛЛА

Fotometrie disponibili [www.panzeri.it](http://www.panzeri.it) / Photometric data available at [www.panzeri.it](http://www.panzeri.it)